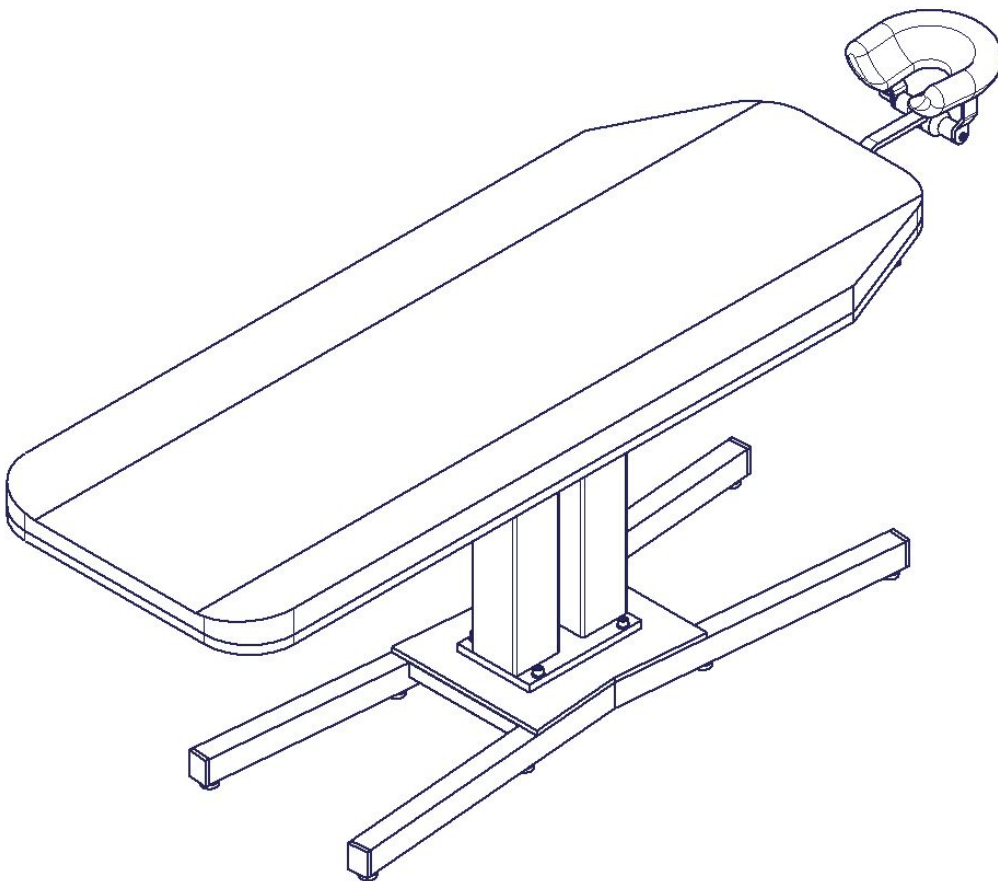


Operationsliege Surgical Bed

ES Ecoline



Bedienungsanleitung User Manual



INHALTVERZEICHNIS

1. ALLGEMEINE ANGABEN.....	3
1.1. COPYRIGHT	3
1.2. HAFTUNGSAUSSCHLUSS	3
1.3. VORSCHRIFTEN UND NORMEN	3
1.4. WARN- UND HINWEISSCHILDER.....	3
1.5. VORAUSSETZUNGEN FÜR DEN SICHEREN BETRIEB	4
1.6. BESTIMMUNGSGEMÄßER GEBRAUCH.....	4
2. GERÄTEBESCHREIBUNG.....	5
3. INBETRIEBNAHME.....	5
4. REINIGUNG / DESINFEKTION	5
5. TECHNISCHE DATEN	5
6. CE KENNZEICHNUNG	5
7. HERSTELLER.....	5

1. Allgemeine Angaben

Die Kenntnis dieser Gebrauchsanweisung ist für die Bedienung der ES Ecoline Patientenliege erforderlich. Bitte machen Sie sich deshalb mit dem Inhalt vertraut und befolgen Sie besonders die Hinweise, die den sicheren Umgang mit dem Gerät betreffen.

Änderungen im Interesse der technischen Weiterentwicklung bleiben vorbehalten; die Gebrauchsanweisung unterliegt nicht dem Änderungsdienst.

1.1. Copyright

© Weitergabe, sowie Vervielfältigung dieser Unterlage, Verwertung und Mitteilung ihres Inhaltes sind nicht gestattet, soweit nicht ausdrücklich schriftlich vom Hersteller zugestanden.

Zuwiderhandlungen verpflichten zu Schadenersatz.

Alle Rechte für den Fall der Patenterteilung oder Gebrauchsmuster- Eintragung vorbehalten.

1.2. Haftungsausschluss

Bei unsachgemäßer oder nicht autorisierter Bedienung oder Wartung des Produktes ist die Haftung des Herstellers ausgeschlossen.

1.3. Vorschriften und Normen

Dieses Gerät entspricht folgenden Richtlinien für Maschinenprodukte

- 2006/42/EG
- RL 2011/65 EU

Dieses Gerät erfüllt die 2006/42/EG und deren nationale Umsetzung in Form der deutschen Maschinenrichtlinie.

Die Unfallverhütungsbestimmungen der gesetzlichen Vorschriften sind vom Benutzer zu beachten.

1.4. Warn- und Hinweisschilder



Dieses Zeichen bedeutet: Gefahr für das Gerät!



Dieses Zeichen bedeutet: Gefahr für Patient, Gerät, Nutzer!

1.5. Voraussetzungen für den sicheren Betrieb

Bitte machen Sie sich vor der Inbetriebnahme Ihres Gerätes mit dem Inhalt dieser Gebrauchsanweisung gründlich vertraut.

- Die richtige Bedienung der ES Ecoline Patientenliege ist für den sicheren Betrieb unerlässlich.
- Die ES Ecoline Patientenliege muss im Rahmen des bestimmungsgemäßen Gebrauches benutzt werden.
- Die ES Ecoline Patientenliege darf nicht in explosionsgefährdeten Bereichen benutzt werden. Der Betrieb in Gegenwart von brennbaren Narkosemitteln und flüchtigen Lösungsmitteln wie Alkohol, Benzin oder ähnlichem ist, bis auf Kleinstmengen, untersagt.
- Die ES Ecoline Patientenliege darf nicht in feuchten Räumen und keinesfalls in Räumen mit Tropf-, Schwall- oder Spritzwasser stationiert werden.
- Änderungen und Instandsetzung an dieser OP-Liege dürfen nur durch vom Hersteller bevollmächtigtes Personal durchgeführt werden.
- Die in der Gebrauchsanweisung hervorgehobenen Sicherheitshinweise und Informationen sind mit besonderer Aufmerksamkeit zu lesen und zu beachten.
- Die Bedienung der ES Ecoline Patientenliege sollte nur durch ausgebildete oder eingewiesene Personen erfolgen.
- Die ES Ecoline Patientenliege darf nur durch vom Hersteller bevollmächtigte Personen geöffnet werden.
- Bei der Reinigung und Pflege darauf achten, dass kein Wasser oder Flüssigkeiten in elektrische oder elektronische Bauteile eindringen.

1.6. Bestimmungsgemäßer Gebrauch

Die Patientenliege ES Ecoline ist eine Patientenliege für ophthalmologische oder sonstige medizinische Untersuchungen. Eine andere Verwendung als die angegebene ist nicht zulässig.

2. Gerätebeschreibung

Die Patientenliege ES Ecoline ist eine Patientenliege für ophthalmologische oder sonstige medizinische Untersuchungen.

3. Inbetriebnahme

- Stellen Sie die Liege auf den dafür vorgesehenen Platz. Eventuelle Fußbodenunebenheiten müssen mit den Stellfüßen ausgeglichen werden.

4. Reinigung / Desinfektion

Die Oberflächen sind gegen handelsübliche Desinfektionsmittel gemäß DHQM Liste resistent. Alle Teile der Liege kann man zur Reinigung feucht (nicht naß) abwischen. Verwenden Sie keine aggressiven oder schleifenden Reinigungsmittel. Für das Polster kann auch der handelsübliche Trockenschäum verwendet werden.

5. Technische Daten

Höhe:	700mm
Gesamtmaß (L x B):	1940x620 mm

ACHTUNG: Die Maße sind Circa - Maße

Änderungen in Ausführung und Lieferumfang im Rahmen der technischen Weiterentwicklung vorbehalten.

6. CE Kennzeichnung

Wir erklären hiermit die Übereinstimmung des genannten Gerätes mit der Maschinenrichtlinie 2006/42/EG.



7. Hersteller

AKRUS GmbH & Co KG

Otto-Hahn- Strasse 3

D-25337 ELMSHORN

☎ + (0) 4121 791930

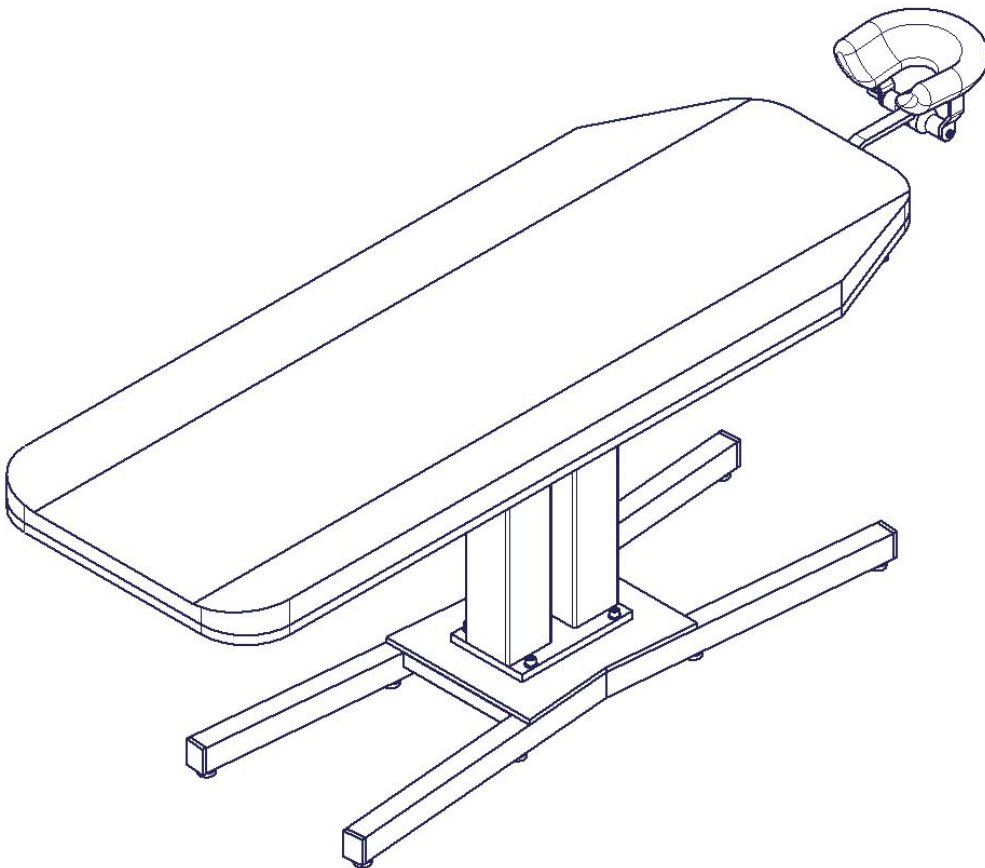
Fax + (0) 4121 791939

Email: info@akrus.de

www.akrus.de

Surgical Bed

ES Ecoline



User Manual



TABLE OF CONTENTS

1. INSTALLATION INSTRUCTIONS AND USE 3

2. GENERAL 3

3. INSTALLATION AND SET UP 3

4. CLEANING AND CARE 3

5. MAINTENANCE 3

6. TECHNICAL DATA 3

7. CE CONFORMITY 3

8. MANUFACTURER: 3

Before using the ES Ecoline surgical bed, please carefully read and observe the safety instructions and recommendations listed in this manual

1. Installation instructions and use

- Correct use and operation of the bed is absolutely necessary for its safe function.
- The ES Ecoline series should be operated by trained and authorized personnel only. Use other than designed use falls within the sole responsibility of operator.
- Assembly, service or modifications by authorized and trained staff only.

2. General

The ES Ecoline surgical bed is suitable for ophthalmologic examinations or other surgical procedures.

3. Installation and Set up

- Place bed in it' s designated position. Make sure, floor is level and even.

4. Cleaning and Care

Product is resistant against common disinfections as listed by DHQM.

Clean only the external surfaces of the ES Ecoline using a damp but not wet cloth, in case of heavy stains do not use abrasive or aggressive materials but regular cleaning detergents for cleaning. Do not use ether, Acetone or concentrated acids.

To clean the upholstery vinyl, use commonly used vinyl cleaning agents.

5. Maintenance

The product is maintenance free for the end user.

6. Technical Data

height	700 mm
ttl. dimensions (approx)	(W x D):. 1940x620mm

Product is subject to changes

7. CE Conformity

We declare the compliance of the device with the requirements of the Council Directive 2006/42/EG machinery directive



8. Manufacturer:

AKRUS GmbH & Co KG
Otto-Hahn-Strasse 3
D-25337 ELSHORN
☎ + (0) 4121 791930
Fax + (0) 4121 791939
www.akrus.de